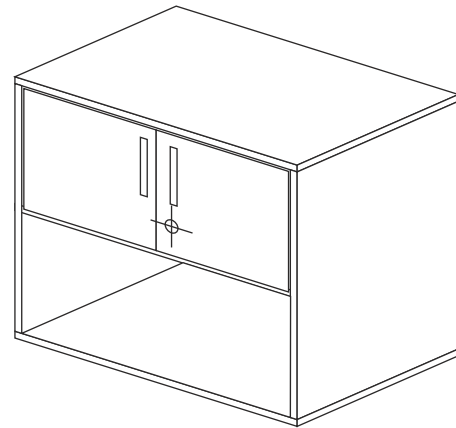
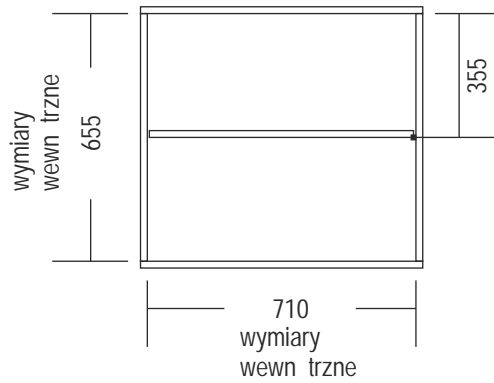
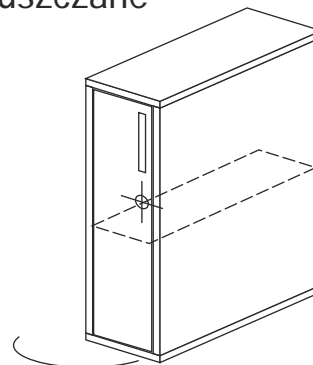
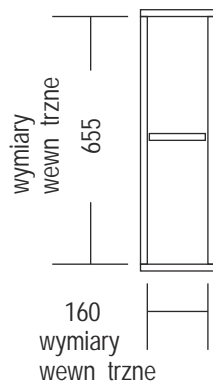


KOLOR CZARNY 18 mm
FAKTURA PŁYTY : MOLET - SKÓRKA POMARA CZY

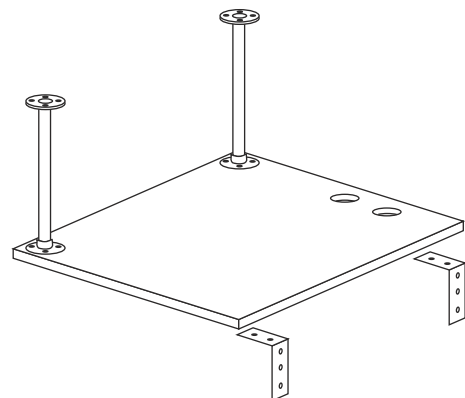
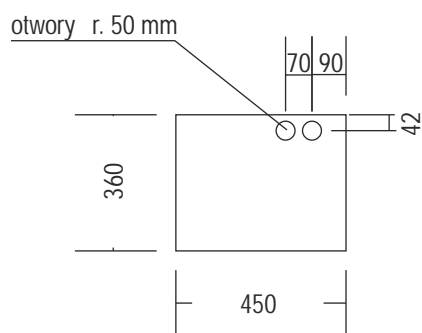
drzwi do szafki wpuszczane



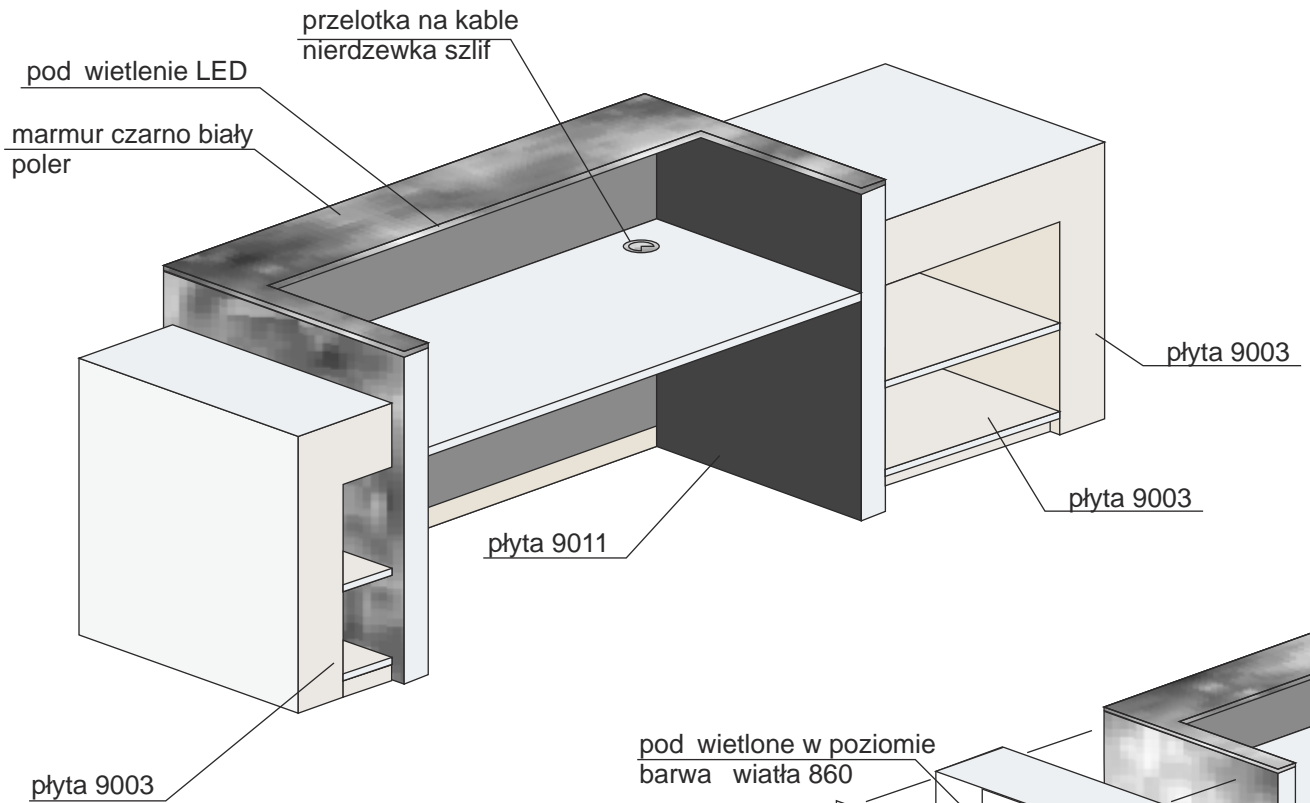
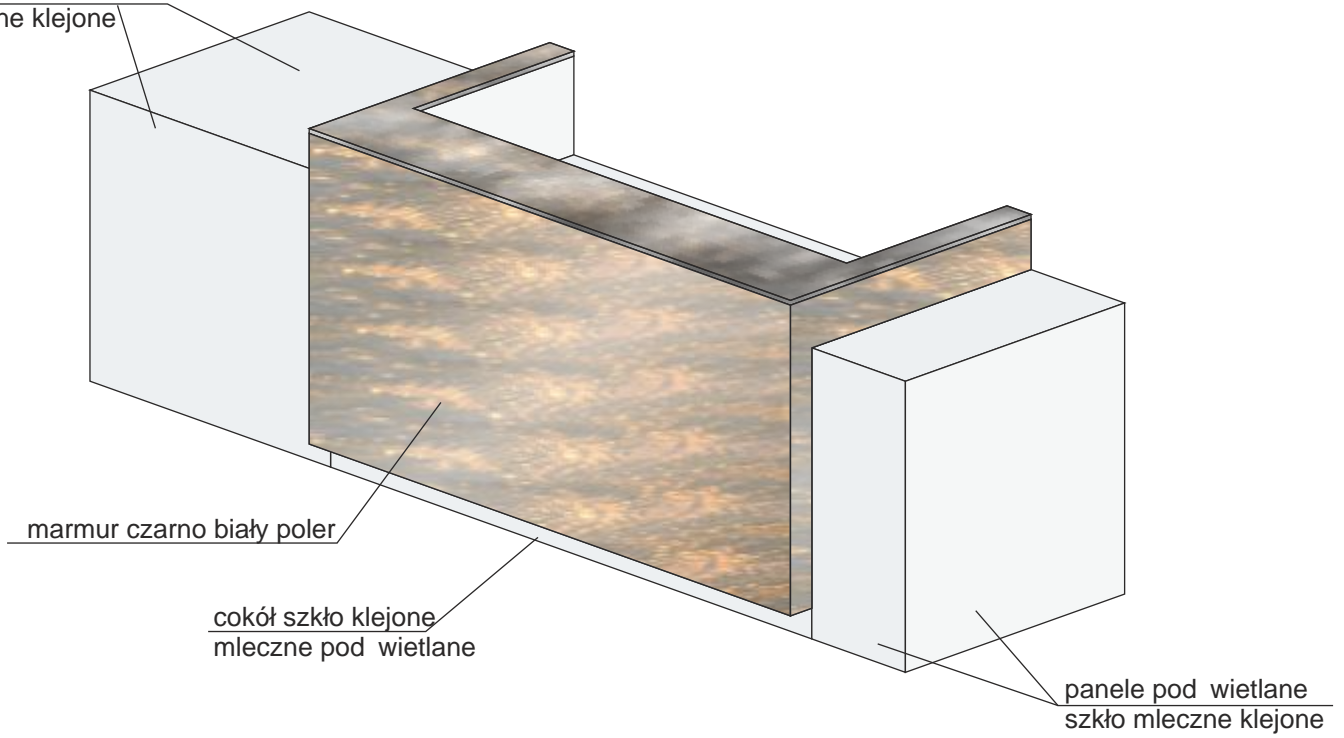
drzwi do szafki wpuszczane



półka na komp.

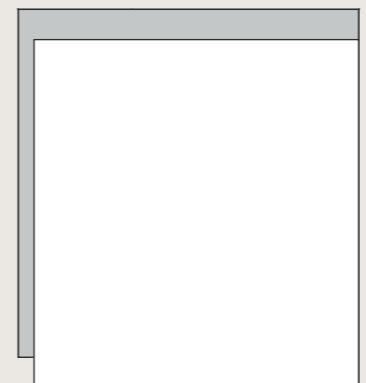
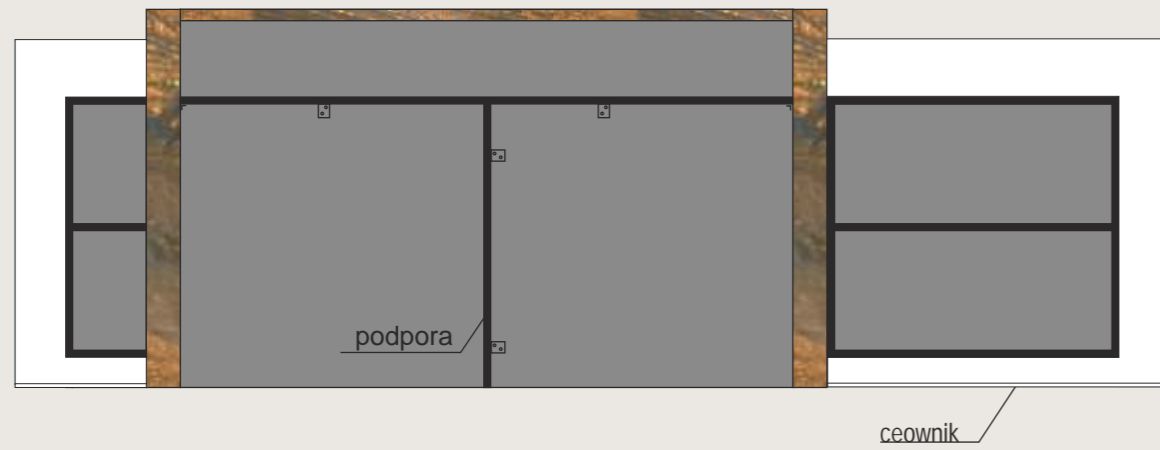


panele pod wietlane
szkło mleczne klejone

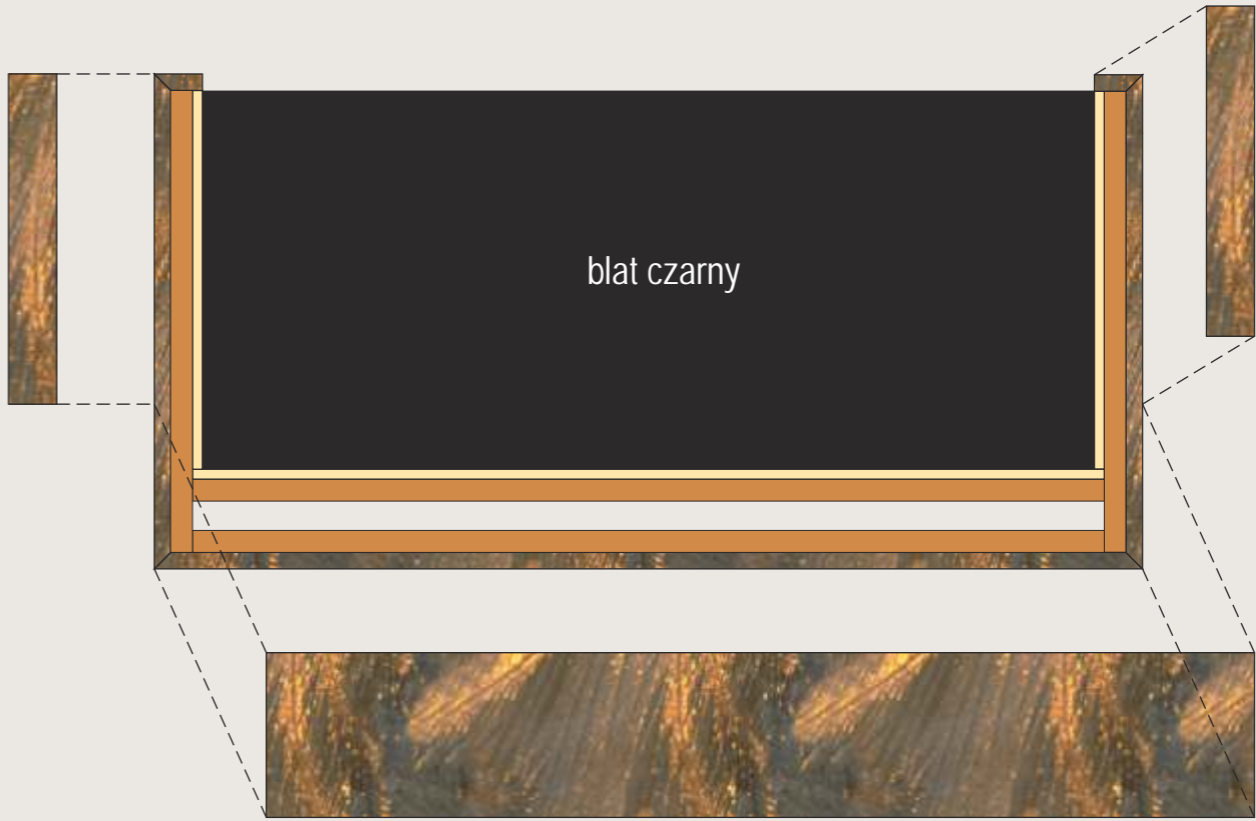


TOWER

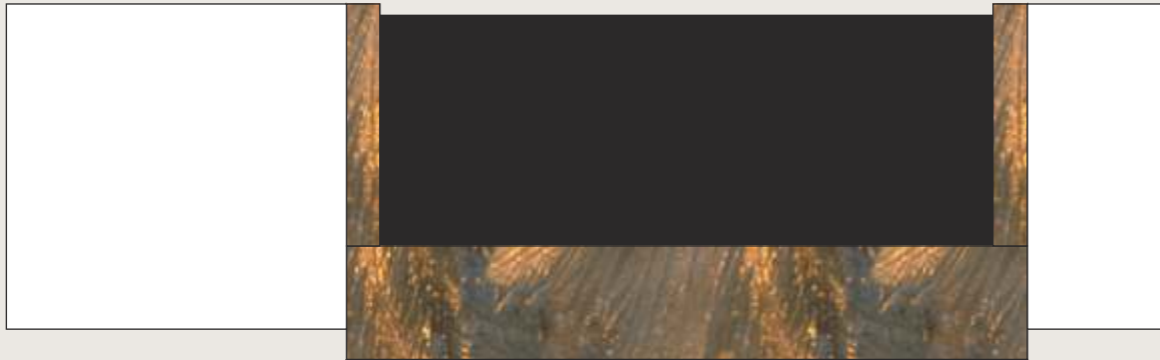
widok z tyłu

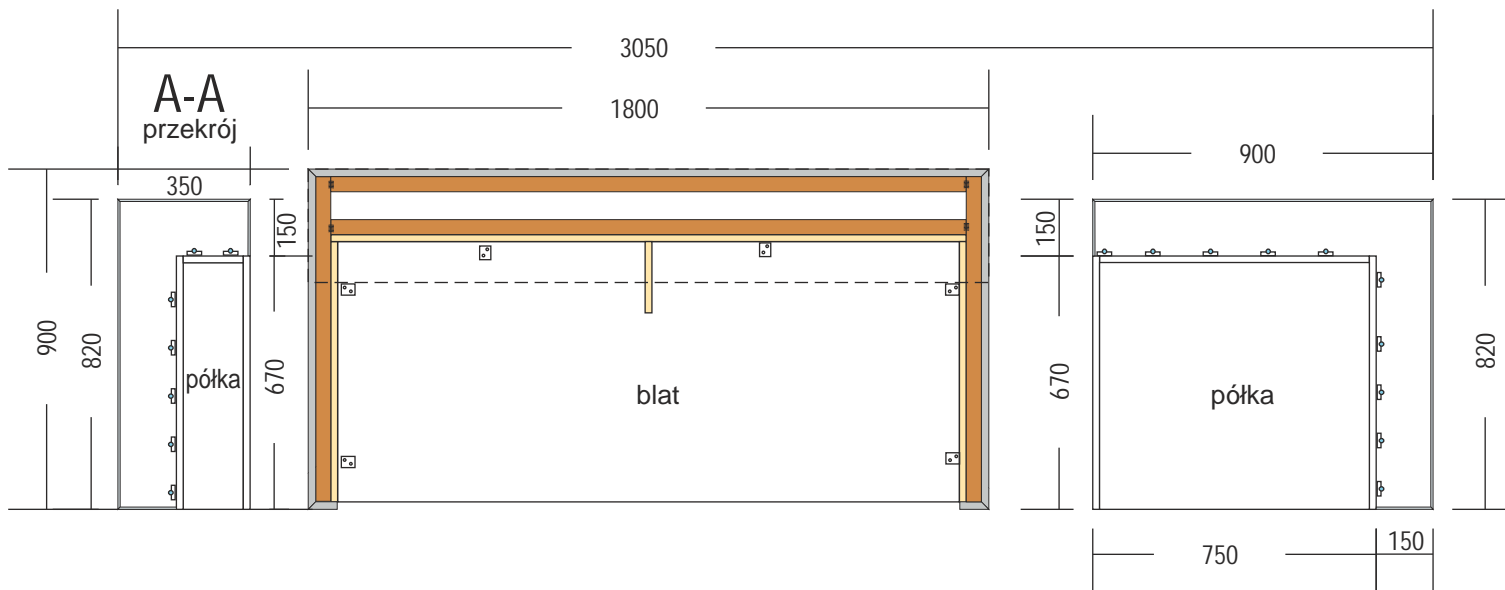
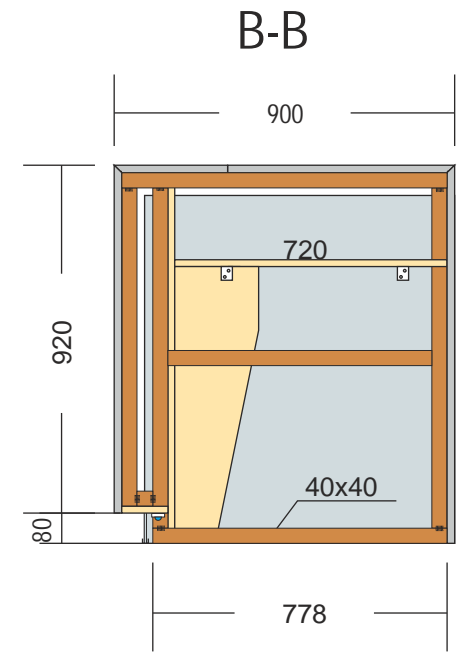
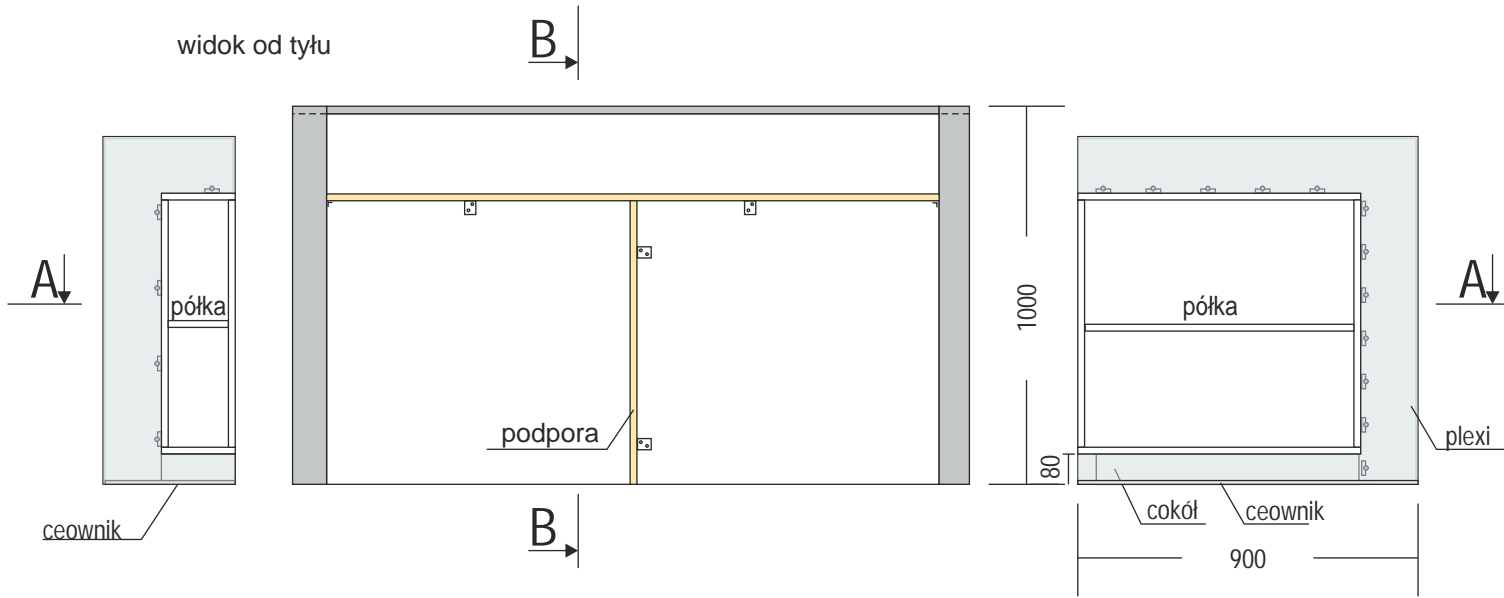


widok z przodu



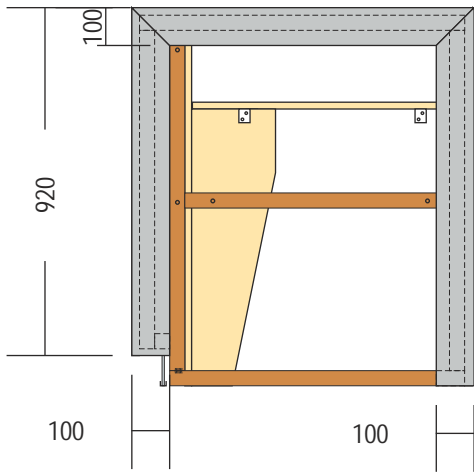
widok z góry



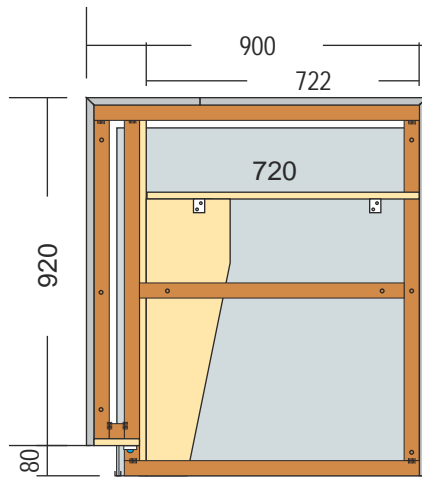


STELA

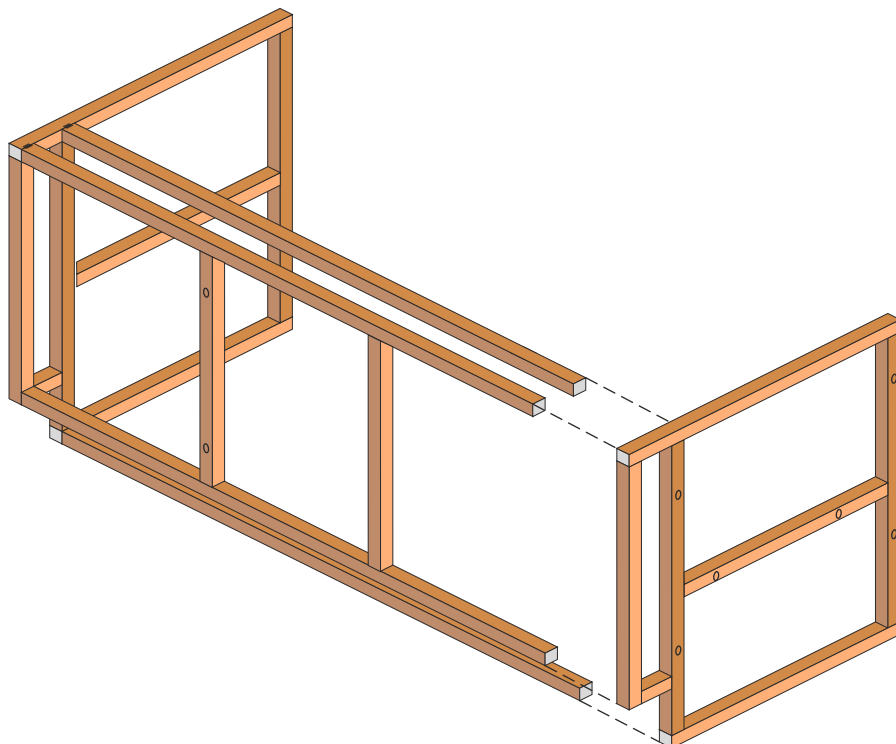
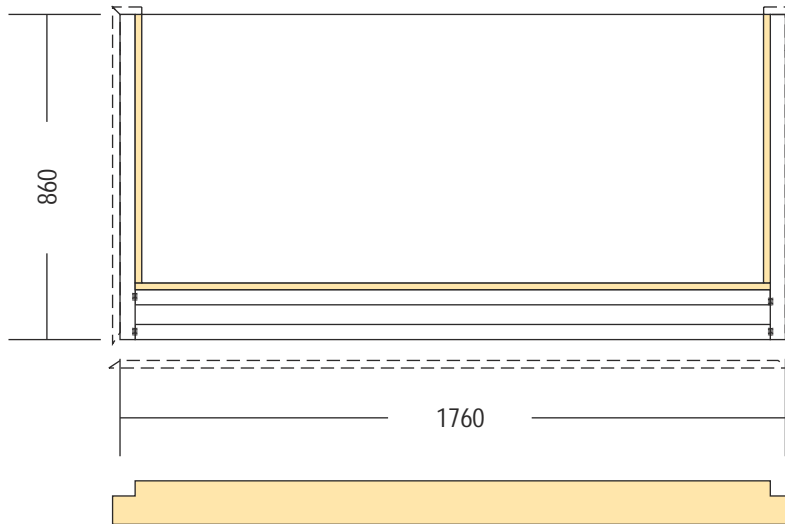
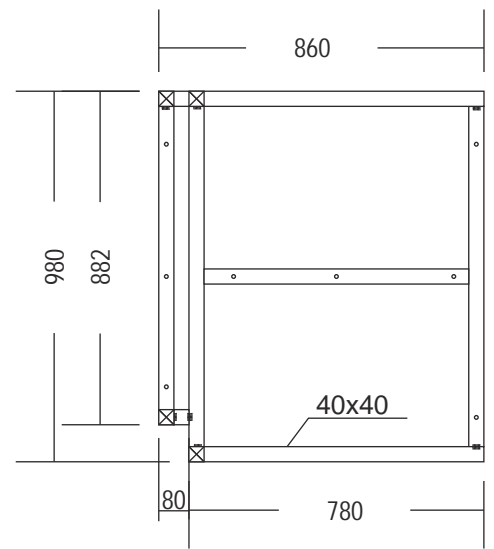
widok z boku z nałożonym kamieniem bocznym

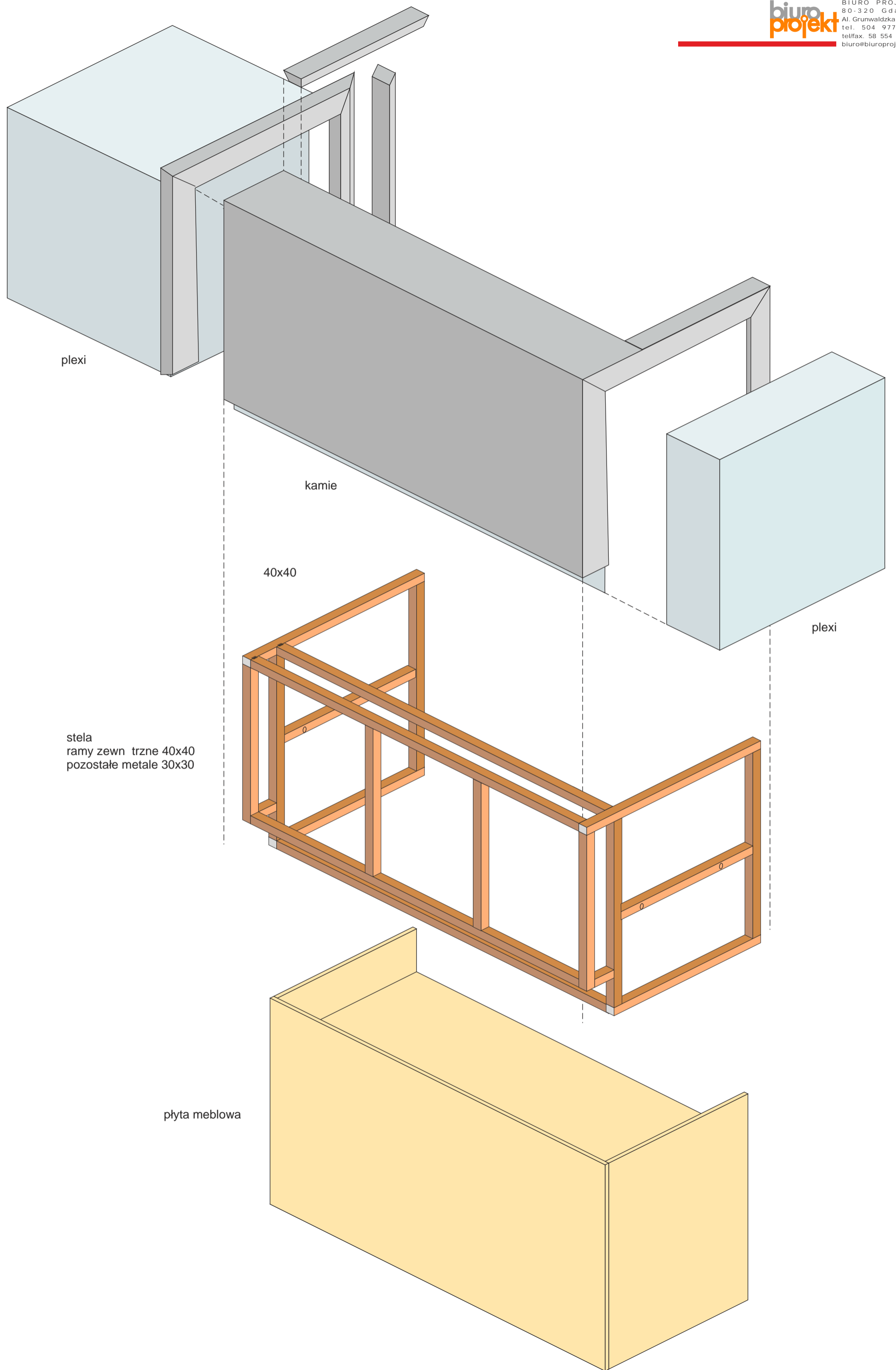


przekrój



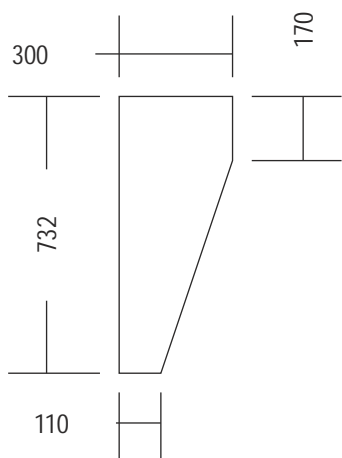
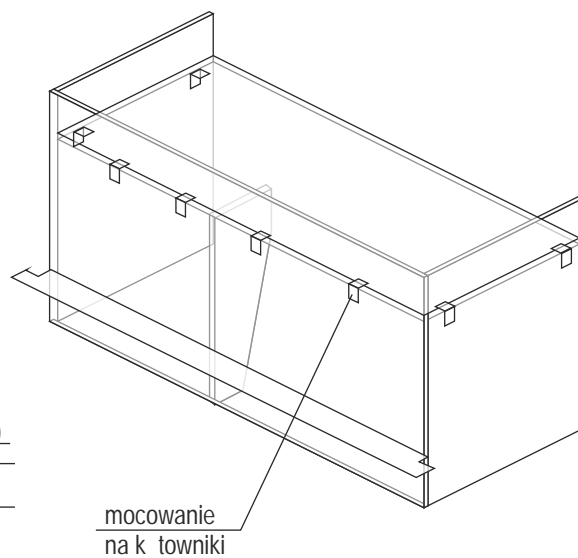
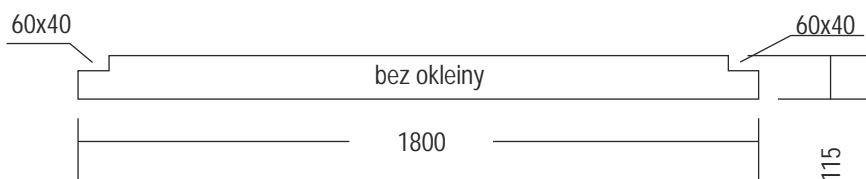
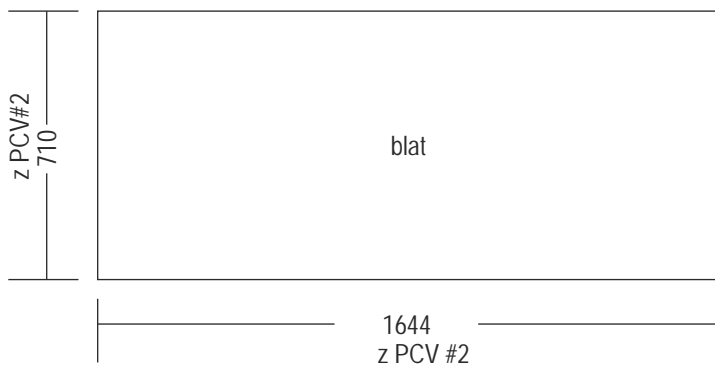
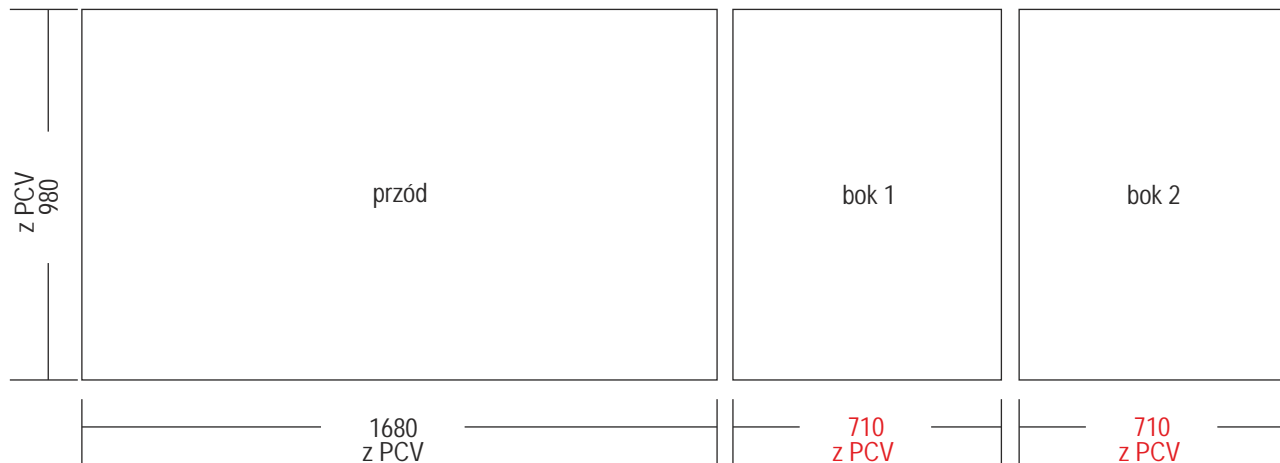
przekrój stela a



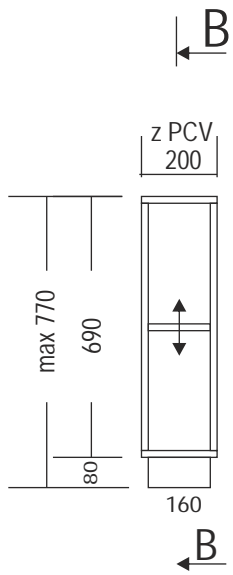


KOLOR CZARNY 18 mm
 FAKTURA PŁYTY : MOLET - SKÓRKA POMARA CZY

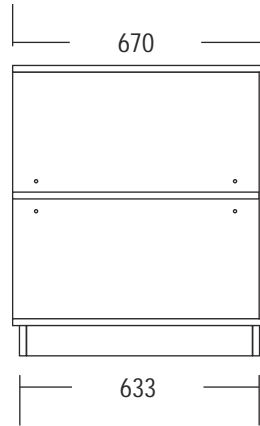
nowe rysunki



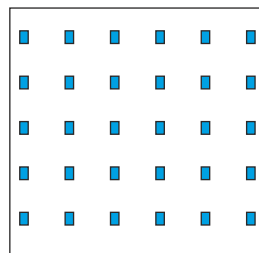
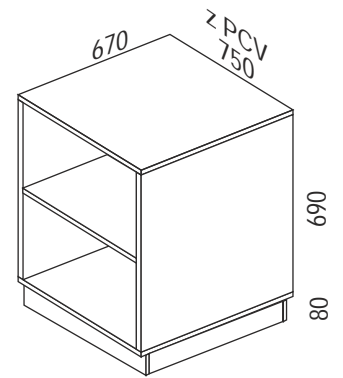
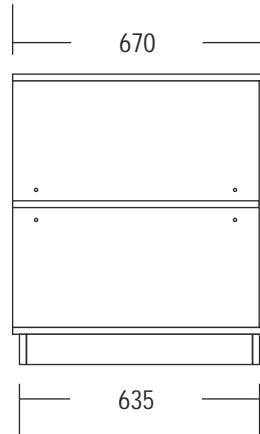
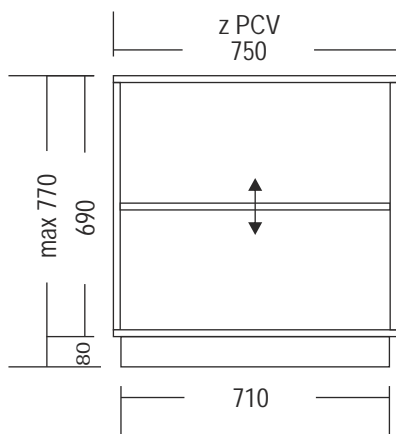
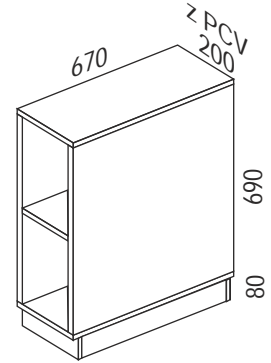
KOLOR CZARNY 18 mm
FAKTURA PŁYTY : MOLET - "SKÓRKA POMARA CZY"



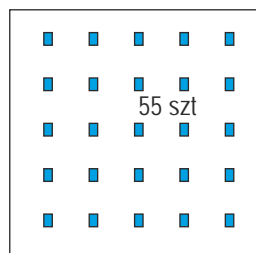
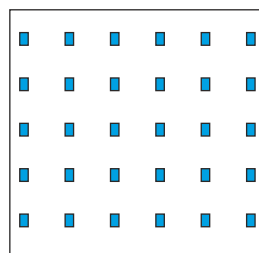
B-B



UWAGA
cokoły przykręcane na ktowniki



40 szt



55 szt

razem 120 szt

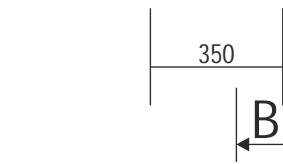
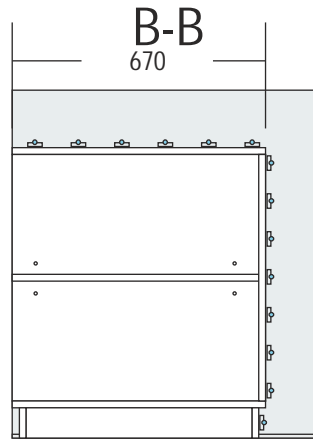
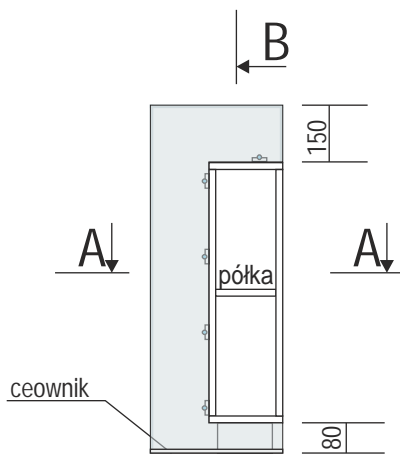


15 szt

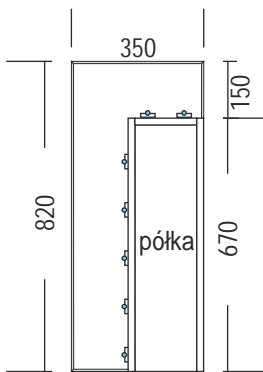
ceownik 12x12
wewn trz 8 mm

widok z przodu

widok z boku



A-A
przekrój



Witam

Poniżej wycena:

Plexi 2 arkusze o gr.6mm – kolor biały. = 12,38m² x 121,7zł. = 1507zł.

Cięcie i grawerowanie materiału. = 450zł.

Ceny netto, czas realizacji 7 dni.

razem 1957,-

Pozdrawiam

Grzegorz Wierewski

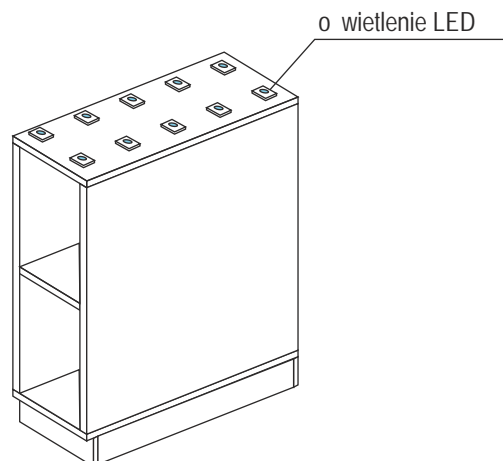
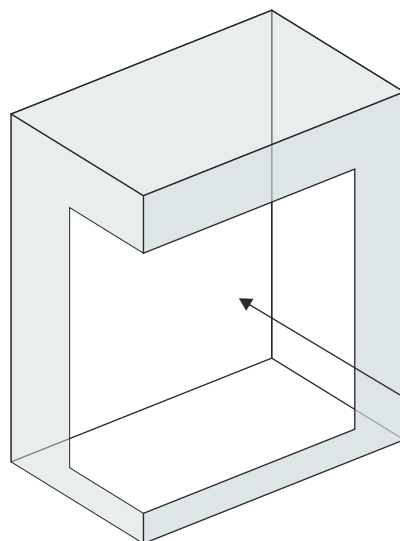
tel. 602 300 147

Dzień dobry

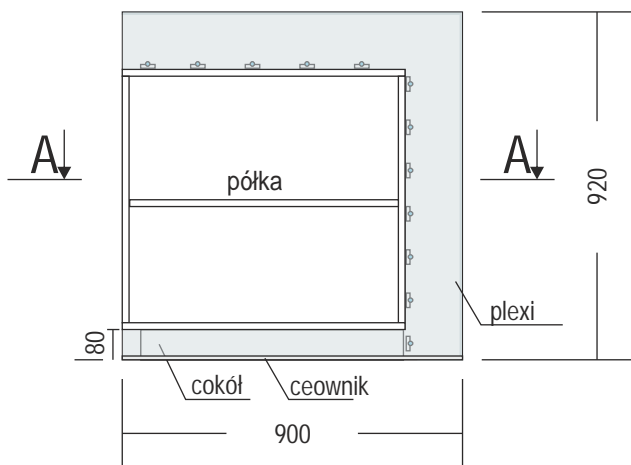
Koszt elementów do samodzielnego sklejenia z plexi 6mm.....2100 - 2200zł/netto

Tomasz Zawadzki

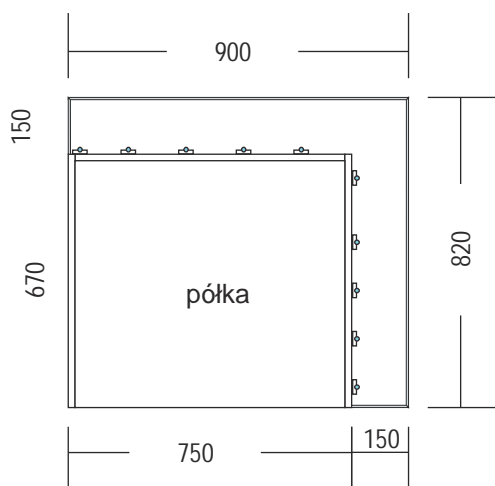
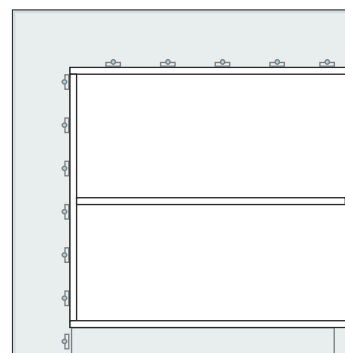
razem 2050,-



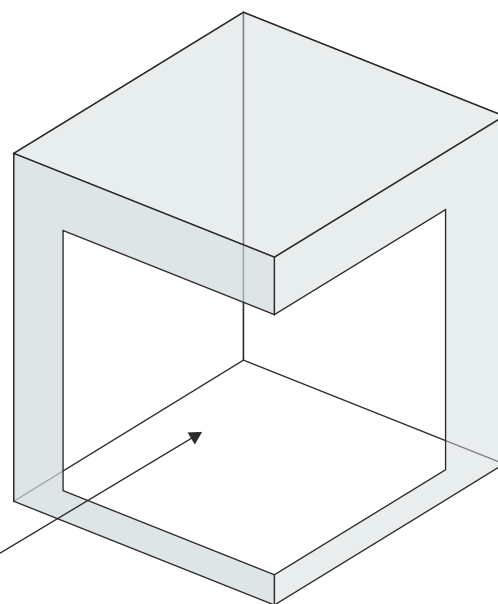
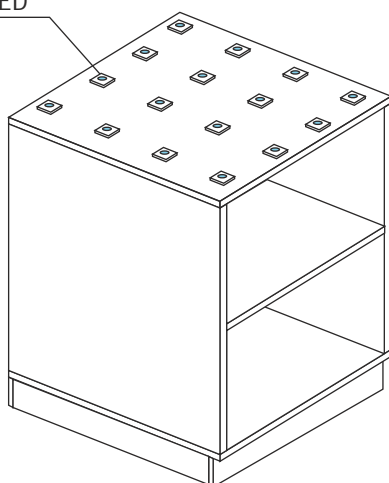
widok z przodu



widok z boku



o wietlenie LED



PLEXI

